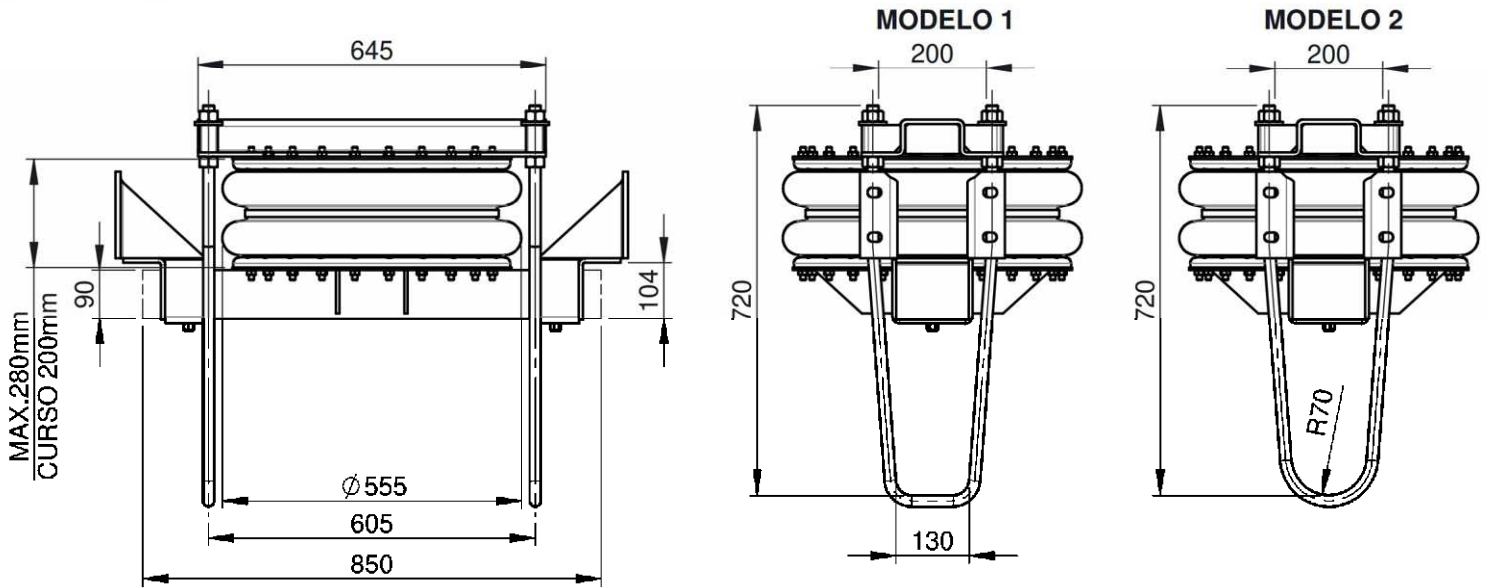
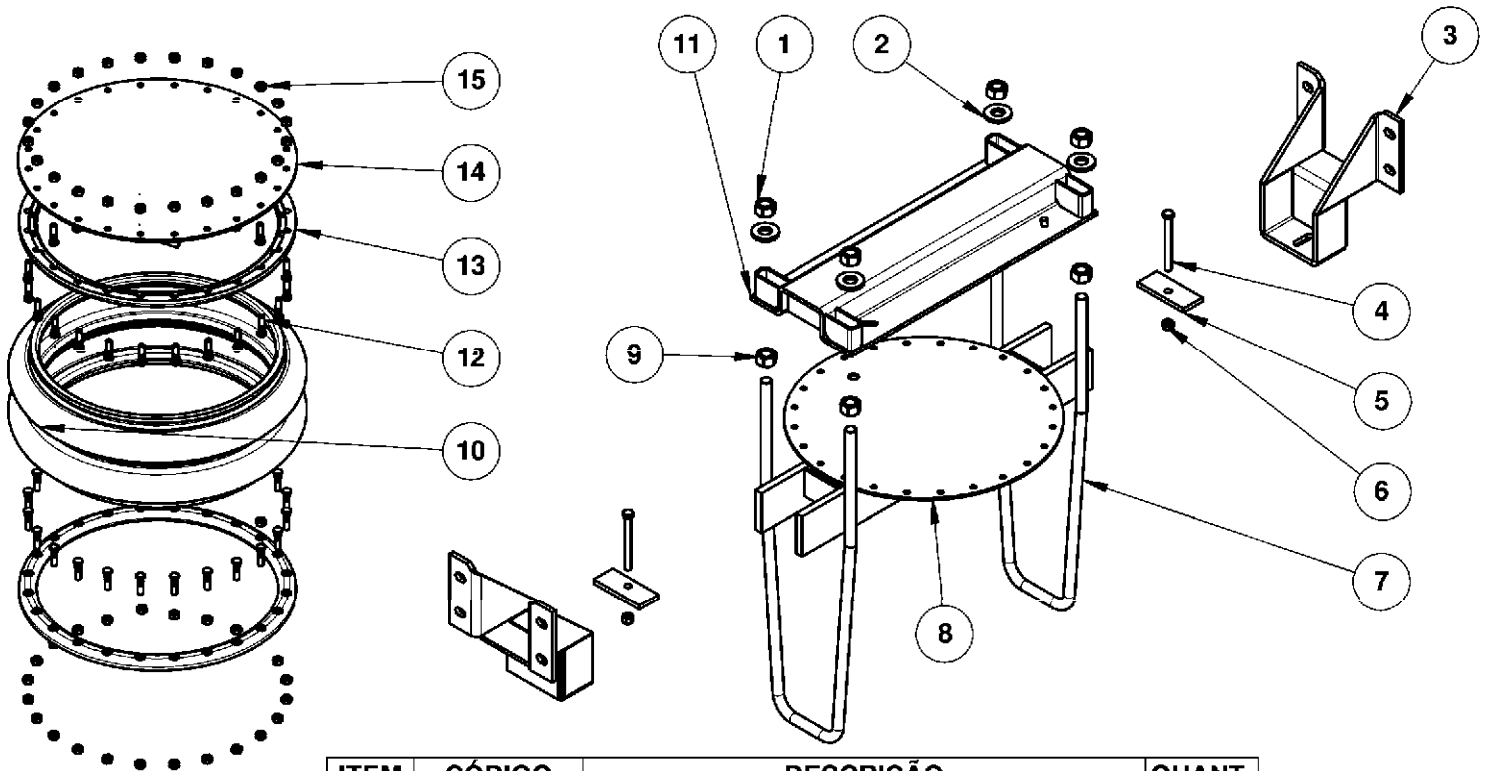


# SUSPENSOR PNEUMÁTICO GRANDE - FIXAÇÃO REBAIXADA

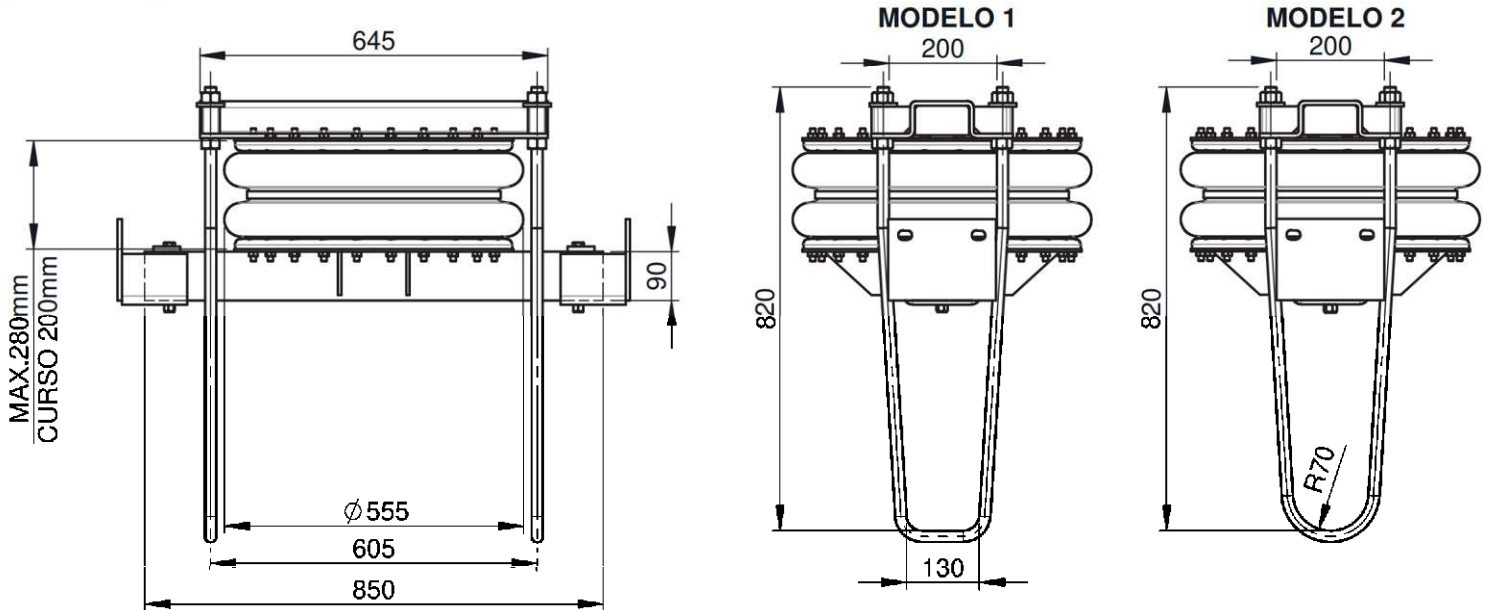


CÓDIGO	DESCRIÇÃO	MODELO	APLICAÇÃO
1837370159	CONJ.FOLE GRANDE / SEM INSTALAÇÃO	1	CARRETA
1837370272	CONJ.FOLE GRANDE / SEM INSTALAÇÃO	2	"

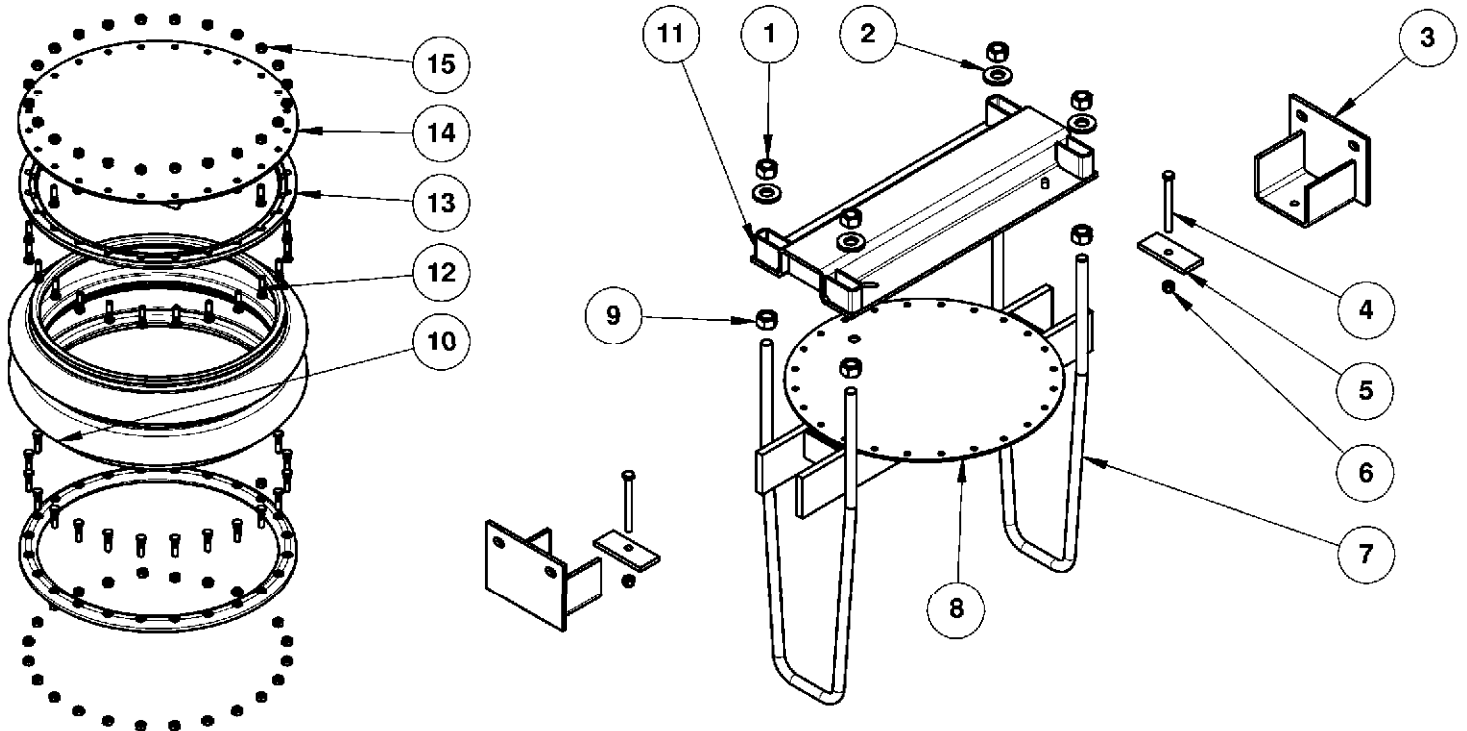


ITEM	CÓDIGO	DESCRIÇÃO	QUANT.
1	2100110238	PORCA 7/8" AUTO TRAVANTE	04
2	1010900043	ARRUELA	04
3	1837370100	FIXAÇÃO SUSPENSOR/04 REBAIXADO	02
4	2010110390	PARAFUSO SEXTAVADO M12x130	02
5	1837370635	ENCOSTO TRAVESSA INFERIOR	02
6	2100500159	PORCA SEXTAVADA M12	02
7	1800001134	GRAMPO 7/8"x720 RETANGULAR	02
7	1800001122	GRAMPO 7/8"x720 REDONDO	02
8	1837370135	BASE INFERIOR	01
9	2100110081	PORCA SEXTAVADA 7/8" CHAVE 33	04
10	2210200003	FOLE GRANDE	01
11	1837370247	TRAVESSA SUPERIOR	01
12	2030110103	PARAFUSO RECARTILHADO M10x38	48
13	1837310208	ANEL BALÃO GRANDE	02
14	1837330000	BASE SUPERIOR	01
15	2100500090	PORCA SEXTAVADA M10	48

# SUSPENSOR PNEUMÁTICO GRANDE - FIXAÇÃO RETA



CÓDIGO	DESCRIÇÃO	MODELO	APLICAÇÃO
1837370160	CONJ.FOLE GRANDE / SEM INSTALAÇÃO	1	CARRETA
1837370259	CONJ.FOLE GRANDE / SEM INSTALAÇÃO	2	"



ITEM	CÓDIGO	DESCRIÇÃO	QUANT.
1	2100110238	PORCA 7/8" AUTO TRAVANTE	04
2	1010900043	ARRUELA	04
3	1837320196	FIXAÇÃO SUSPENSOR/04 TRU./CAR.	02
4	2010110390	PARAFUSO SEXTAVADO M12x130	02
5	1837370635	ENCOSTO TRAVESSA INFERIOR	02
6	2100500159	PORCA SEXTAVADA M12	02
7	1800001110	GRAMPO 7/8"x820 RETANGULAR	02
7	1800001109	GRAMPO 7/8"x820 REDONDO	02
8	1837370135	BASE INFERIOR	01
9	2100110081	PORCA SEXTAVADA 7/8" CHAVE 33	04
10	2210200003	FOLE GRANDE	01
11	1837370247	TRAVESSA SUPERIOR	01
12	2030110103	PARAFUSO RECARTILHADO M10x38	48
13	1837310208	ANEL BALÃO GRANDE	02
14	1837330000	BASE SUPERIOR	01
15	2100500090	PORCA SEXTAVADA M10	48