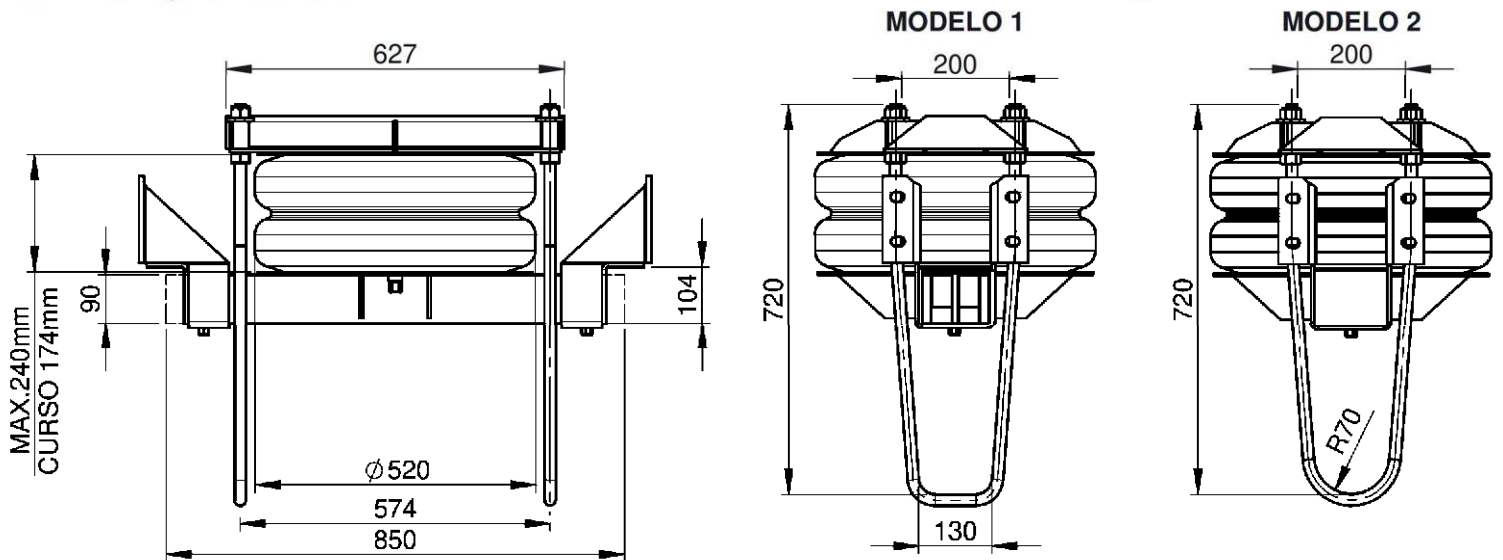
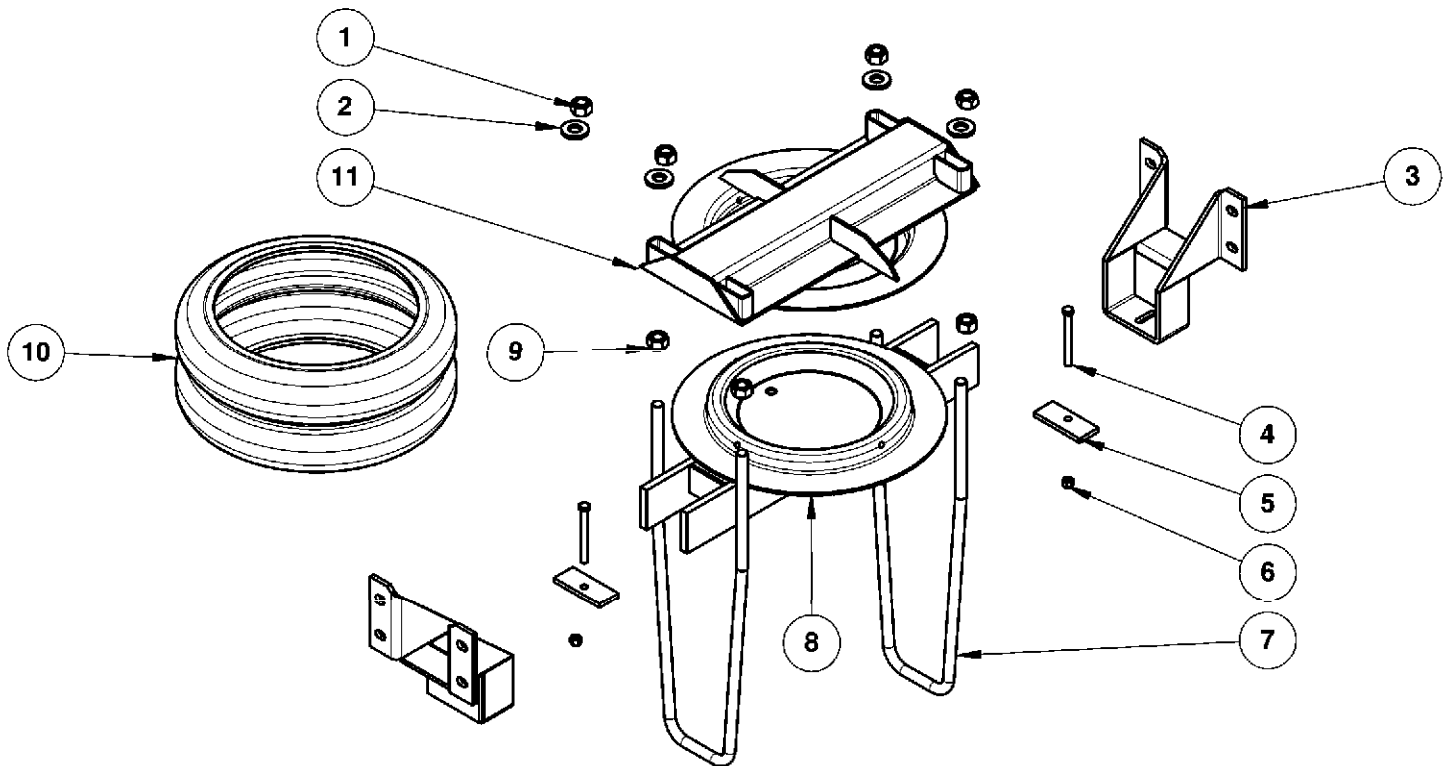


SUSPENSOR PNEUMÁTICO GRANDE DE ENCAIXE - FIXAÇÃO REBAIXADA

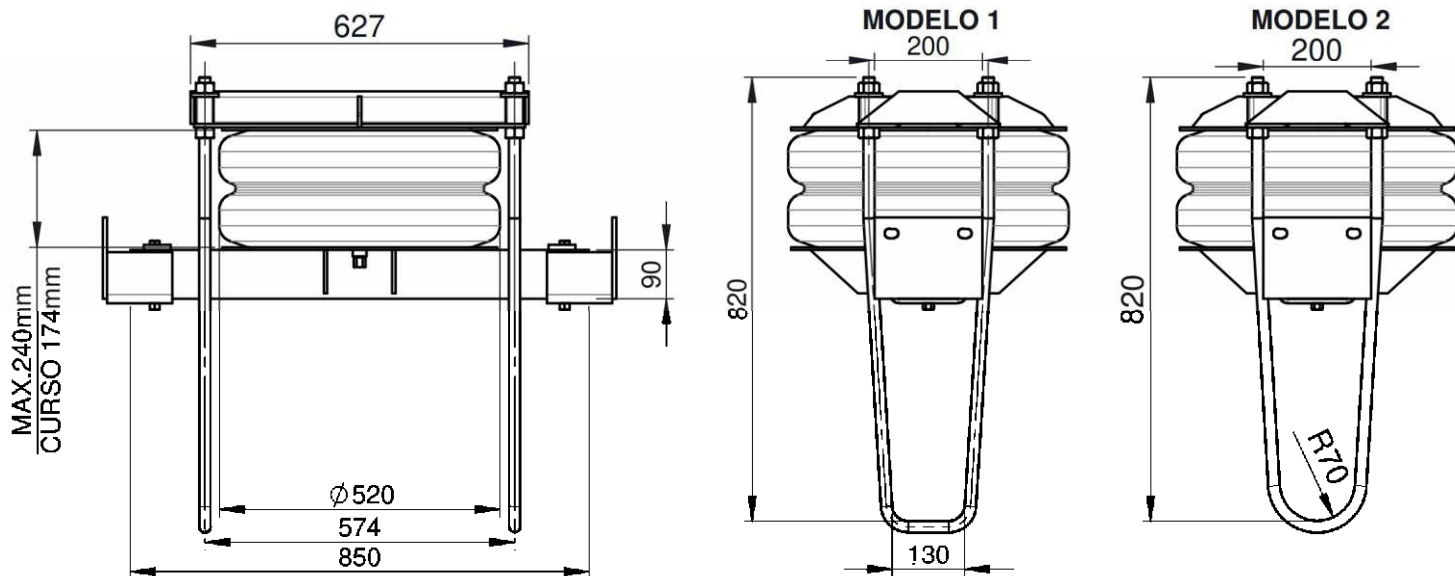


CÓDIGO	DESCRIÇÃO	MODELO	APLICAÇÃO
1837380215	CONJ.FOLE GRANDE / SEM INSTALAÇÃO	1	CARRETA
1837380239	CONJ.FOLE GRANDE / SEM INSTALAÇÃO	2	"

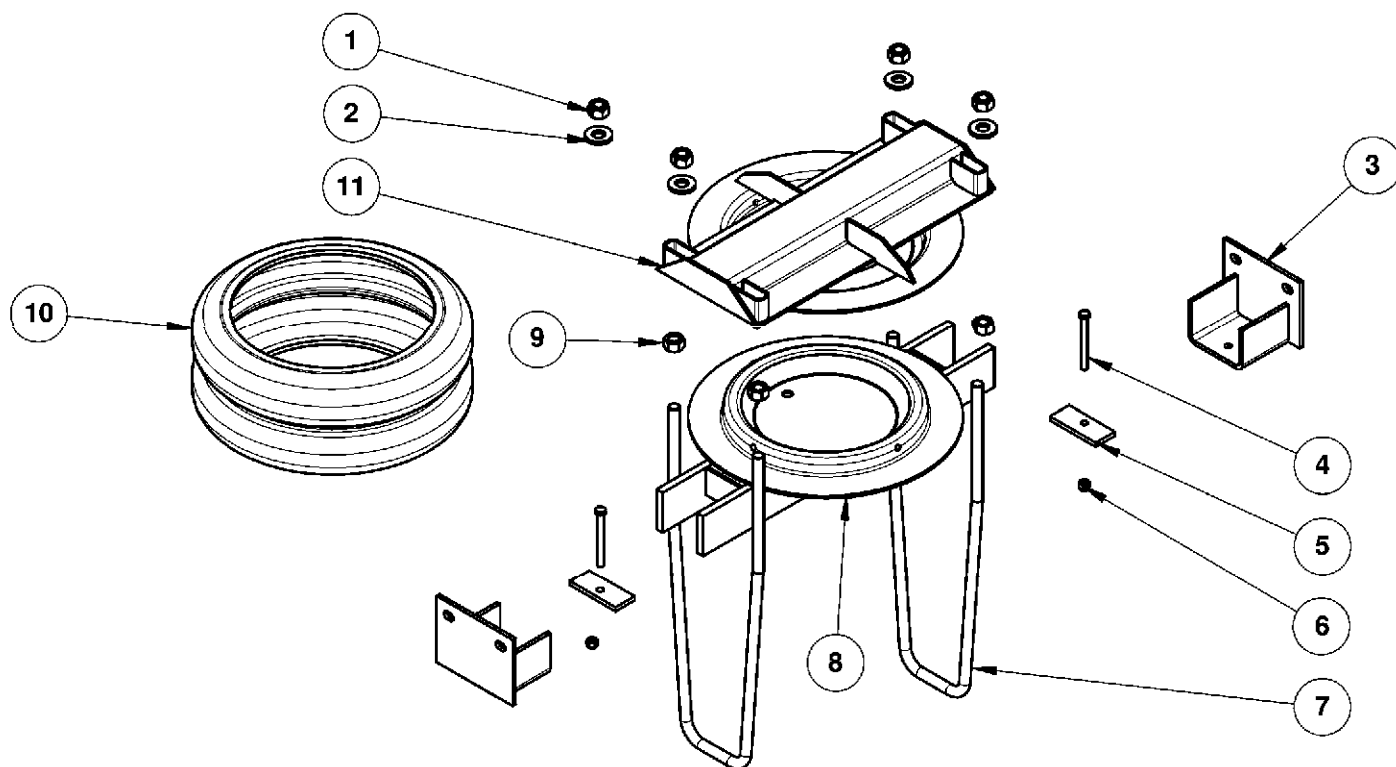


ITEM	CÓDIGO	DESCRIÇÃO	QUANT.
1	2100110238	PORCA 7/8" AUTO TRAVANTE	04
2	1010900043	ARRUELA	04
3	1837370100	FIXAÇÃO SUSPENSOR/04 REBAIXADO	02
4	2010110390	PARAFUSO SEXTAVADO M12x130	02
5	1837370635	ENCOSTO TRAVESSA INFERIOR	02
6	2100500159	PORÇA SEXTAVADA M12	02
7	1800001134	GRAMPO 7/8"x720 RETANGULAR	02
7	1800001122	GRAMPO 7/8"x720 REDONDO	02
8	1837380152	BASE INFERIOR	01
9	2100110081	PORCA SEXTAVADA 7/8" CHAVE 33	04
10	2210200184	FOLE GRANDE	01
11	1837380188	TRAVESSA SUPERIOR	01

SUSPENSOR PNEUMÁTICO GRANDE DE ENCAIXE - FIXAÇÃO RETA

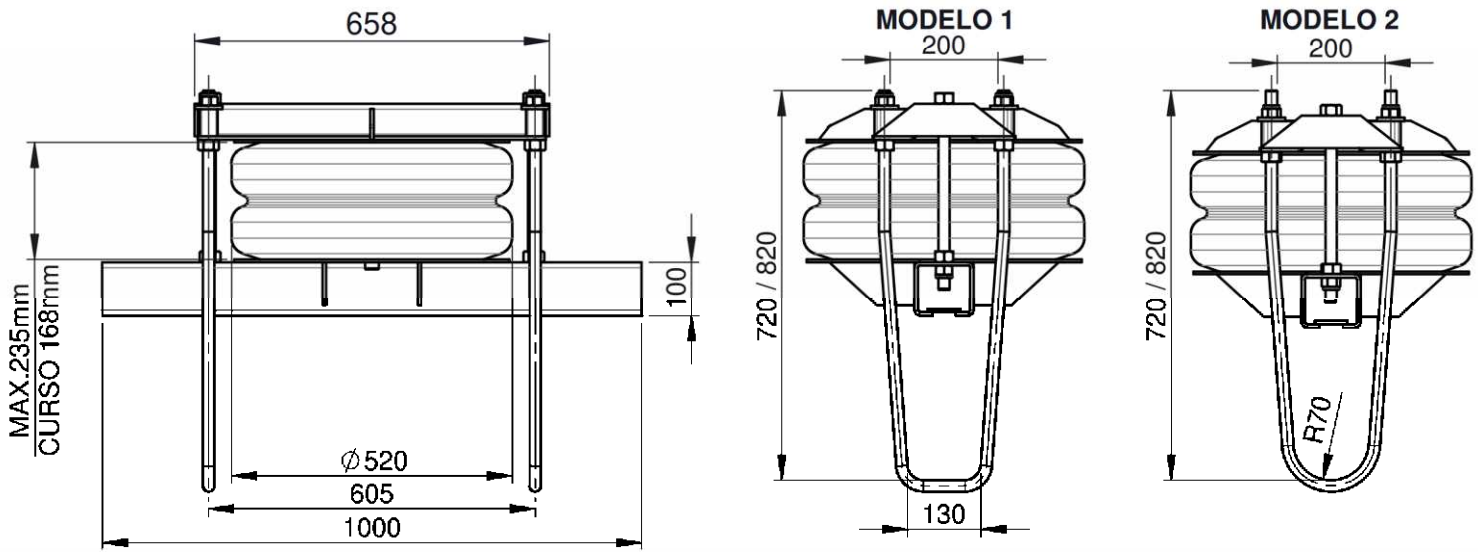


CÓDIGO	DESCRIÇÃO	MODELO	APLICAÇÃO
1837380190	CONJ.FOLE GRANDE / SEM INSTALAÇÃO	1	CARRETA
1837380203	CONJ.FOLE GRANDE / SEM INSTALAÇÃO	2	"

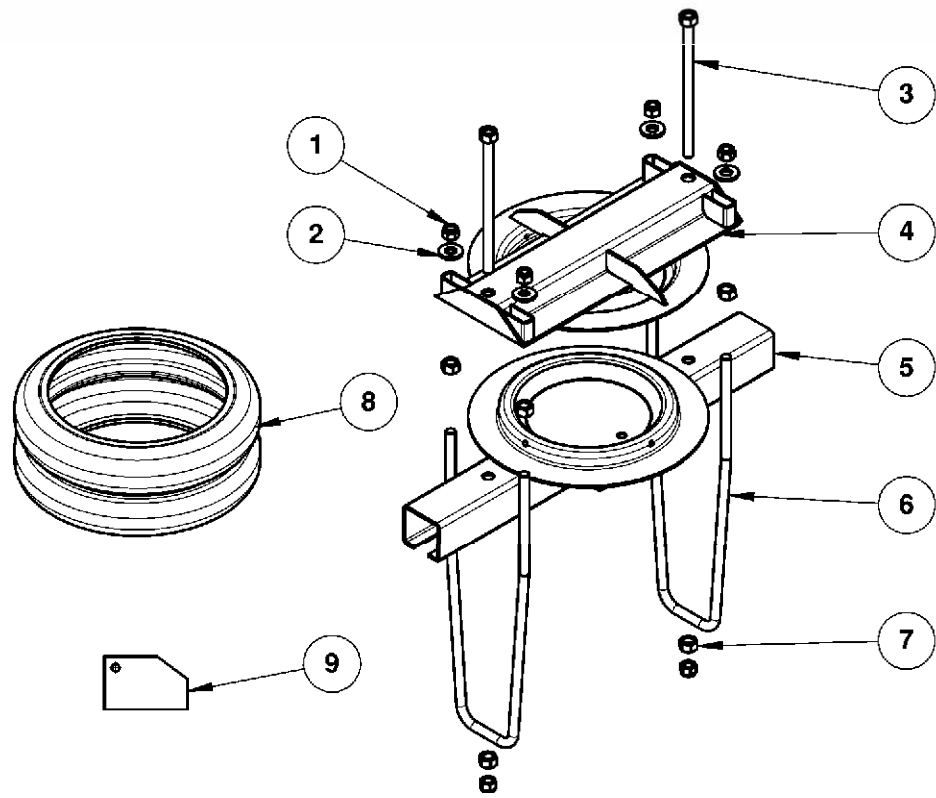


ITEM	CÓDIGO	DESCRIÇÃO	QUANT.
1	2100110238	PORCA 7/8" AUTO TRAVANTE	04
2	1010900043	ARRUELA	04
3	1837320196	FIXAÇÃO SUSPENSOR/04 TRU./CAR.	02
4	2010110390	PARAFUSO SEXTAVADO M12x130	02
5	1837370635	ENCOSTO TRAVESSA INFERIOR	02
6	2100500159	PORÇA SEXTAVADA M12	02
7	1800001110	GRAMPO 7/8"x820 RETANGULAR	02
7	1800001109	GRAMPO 7/8"x820 REDONDO	02
8	1837380152	BASE INFERIOR	01
9	2100110081	PORCA SEXTAVADA 7/8" CHAVE 33	04
10	2210200184	FOLE GRANDE	01
11	1837380188	TRAVESSA SUPERIOR	01

SUSPENSOR PNEUMÁTICO GRANDE COM LIMITADOR DE ENCAIXE - PERFIL "U"

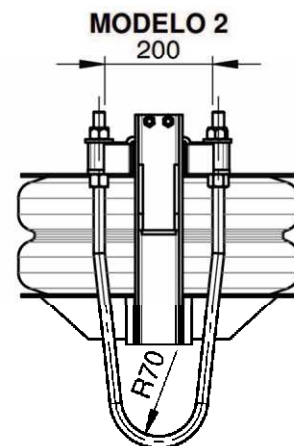
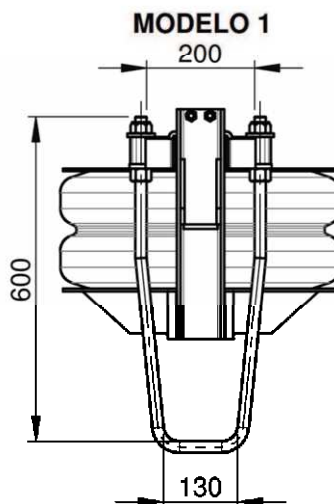
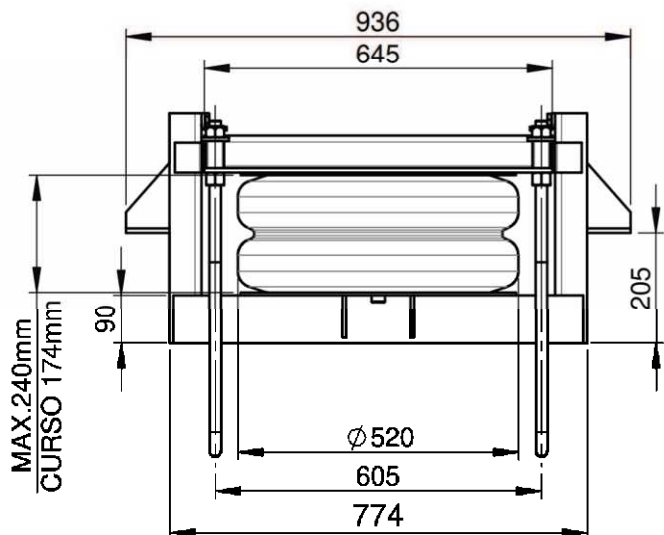


CÓDIGO	DESCRIÇÃO	MODELO	GRAMPO	APLICAÇÃO
9837380525	CONJ.FOLE GRANDE / SEM INSTALAÇÃO	1	RET.720	CARRETA DIVERSOS
9837380513	CONJ.FOLE GRANDE / SEM INSTALAÇÃO	1	RET.820	"
9837380500	CONJ.FOLE GRANDE / SEM INSTALAÇÃO	2	RED.720	"
9837380498	CONJ.FOLE GRANDE / SEM INSTALAÇÃO	2	RED.820	"

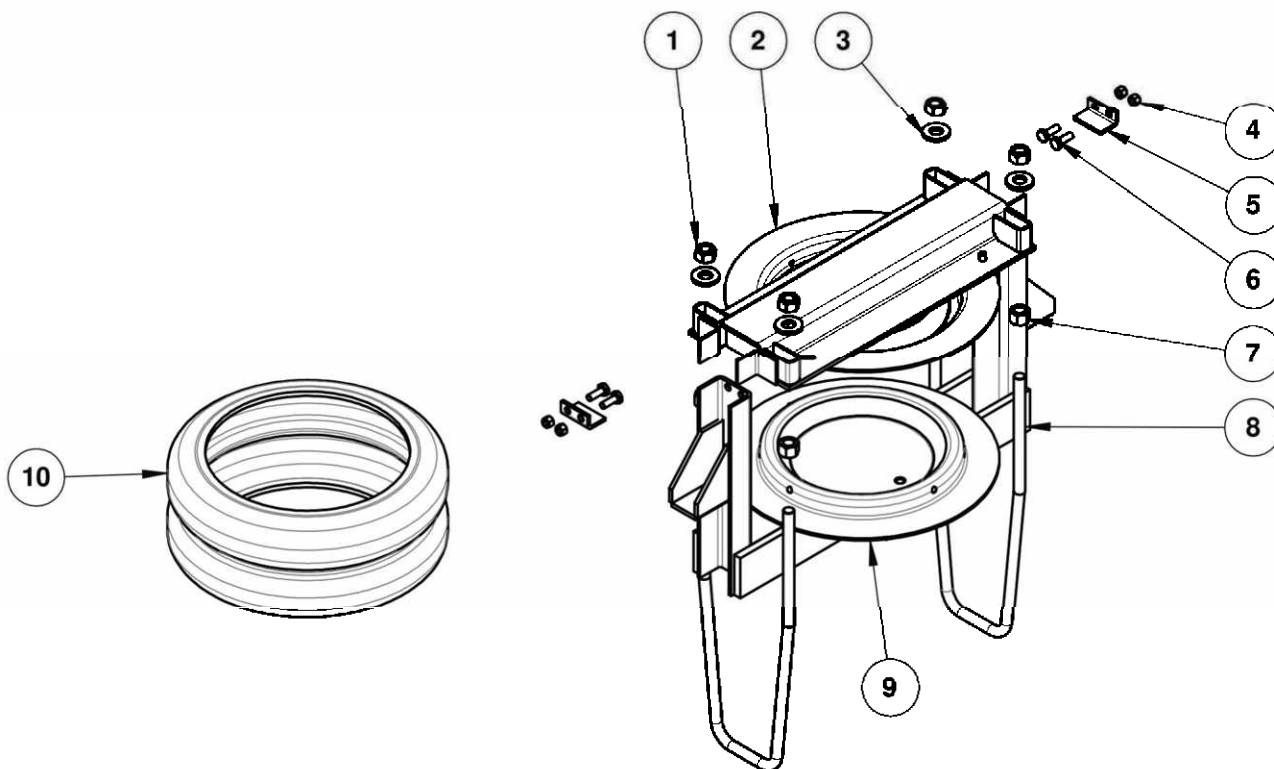


ITEM	CÓDIGO	DESCRIÇÃO	QUANT.
1	2100110238	PORCA 7/8" AUTO TRAVANTE	06
2	1010900043	ARRUELA	04
3	1837330123	GUIA SUSPENSOR	02
4	9837380172	TRAVESSA SUPERIOR	01
5	9837380460	BASE INFERIOR	01
6	1800001134	GRAMPO 7/8"x720 RETANGULAR	02
6	1800001110	GRAMPO 7/8"x820 RETANGULAR	02
6	1800001122	GRAMPO 7/8"x720 REDONDO	02
6	1800001109	GRAMPO 7/8"x820 REDONDO	02
7	2100110081	PORCA SEXTAVADA 7/8" CHAVE 33	06
8	2210200184	FOLE GRANDE	01
9	1837330111	REFORÇO FIXAÇÃO	04

SUSPENSOR PNEUMÁTICO GRANDE REBAIXADO COM LIMITADOR DE ENCAIXE

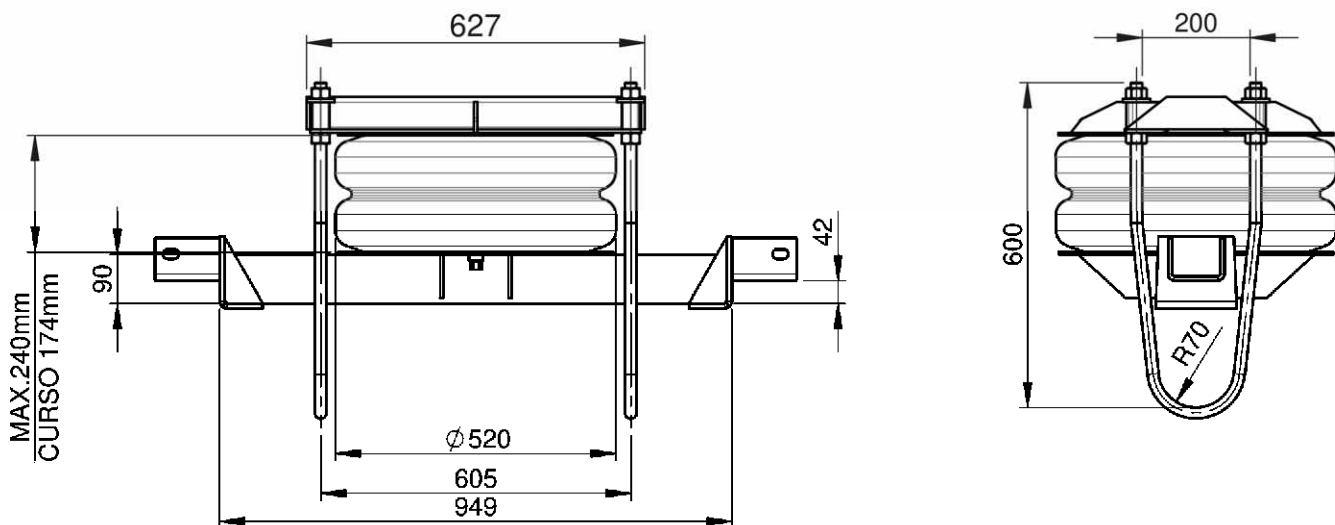


CÓDIGO	DESCRIÇÃO	MODELO	APLICAÇÃO
9837380037	CONJ.FOLE GRANDE / SEM INSTALAÇÃO	1	CARRETA
9837380001	CONJ.FOLE GRANDE / SEM INSTALAÇÃO	2	"

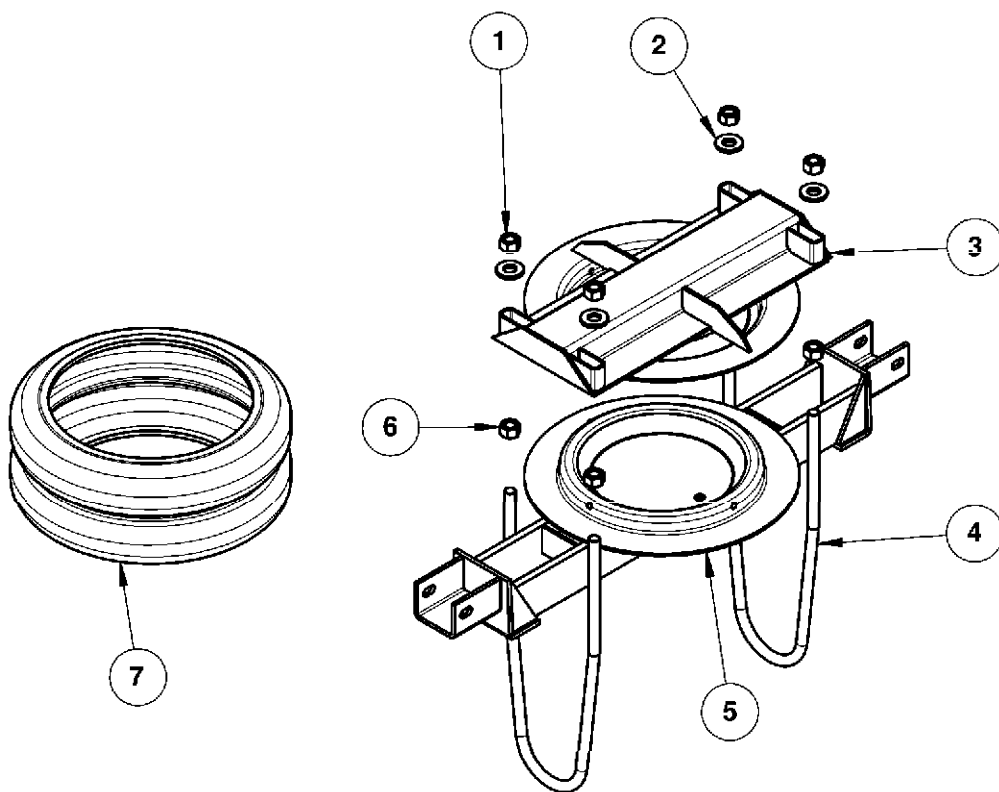


ITEM	CÓDIGO	DESCRIÇÃO	QUANT.
1	2100110251	PORCA 7/8" ALTA AUTO TRAVANTE	04
2	9837330061	TRAVESSA SUPERIOR	01
3	1010900043	ARRUELA	04
4	2100110251	PORCA SEXTAVADA M12	04
5	9837330085	BATENTE SUSPENSOR	02
6	2010310020	PARAFUSO SEXTAVADO M12x32	04
7	2100120062	PORCA SEXTAVADA 7/8"	04
8	1800001097	GRAMPO 7/8"x600 RETANGULAR	02
8	1800001085	GRAMPO 7/8"x600 REDONDO	02
9	9837330048	BASE INFERIOR	01
10	2210200184	FOLE GRANDE	01

SUSPENSOR PNEUMÁTICO GRANDE REBAIXADO DE ENCAIXE



CÓDIGO	DESCRIÇÃO	APLICAÇÃO
1837380498	CONJ.FOLE GRANDE / SEM INSTALAÇÃO	CARRETA



ITEM	CÓDIGO	DESCRIÇÃO	QUANT.
1	2100110081	PORCA SEXTAVADA 7/8" CHAVE 33	08
2	1010900043	ARRUELA	04
3	9837380484	TRAVESSA SUPERIOR	01
4	1800001085	GRAMPO 7/8"x900	02
5	1837380474	BASE INFERIOR	01
6	2210200184	FOLE GRANDE	01
7	1837330111	REFORÇO SUSPENSOR	04