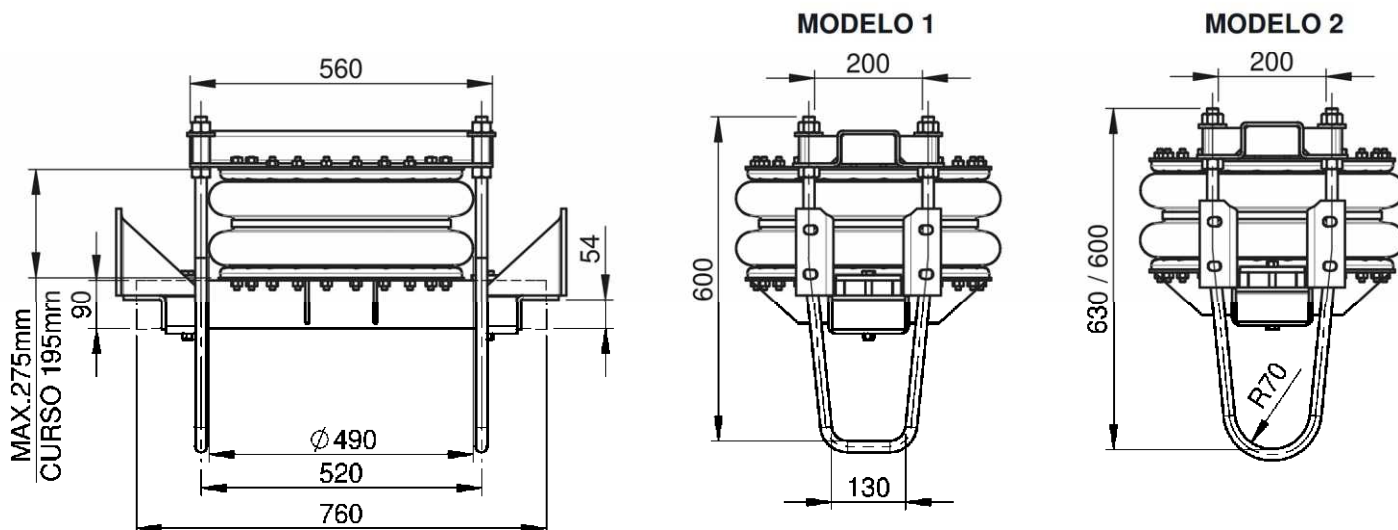
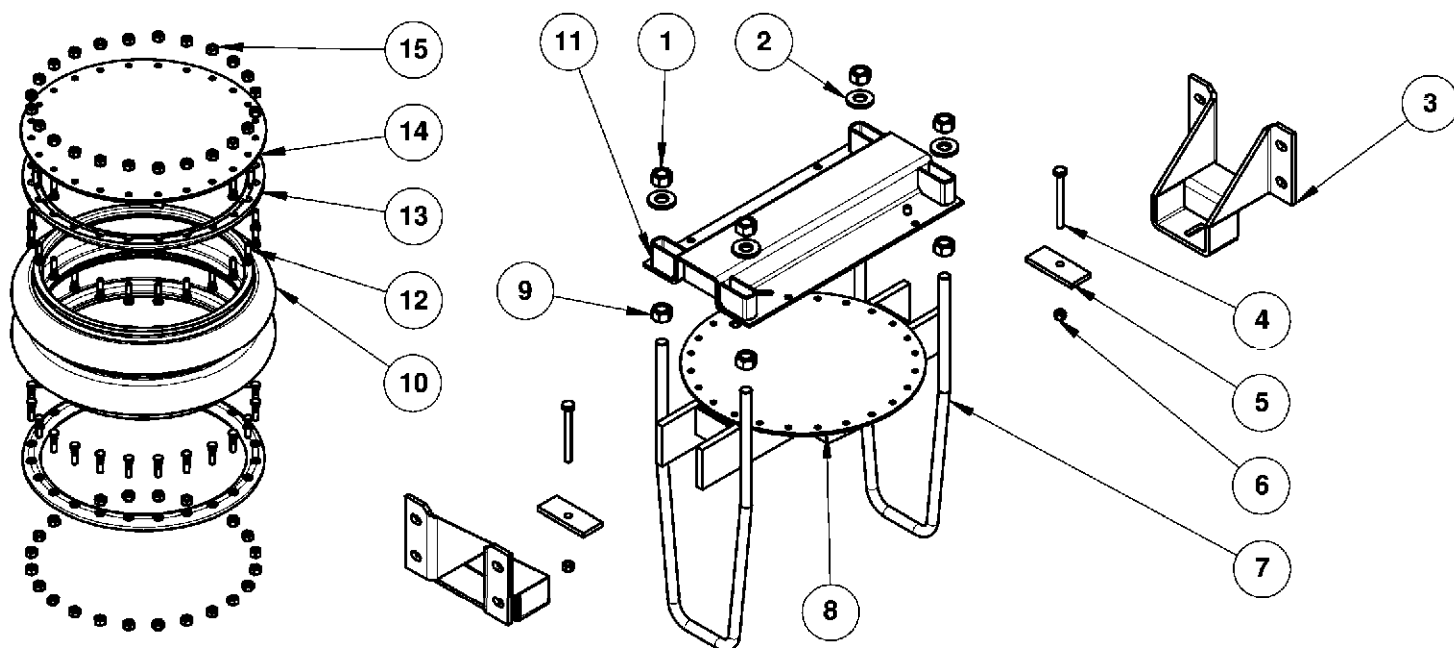


SUSPENSOR PNEUMÁTICO PEQUENO - FIXAÇÃO REBAIXADA

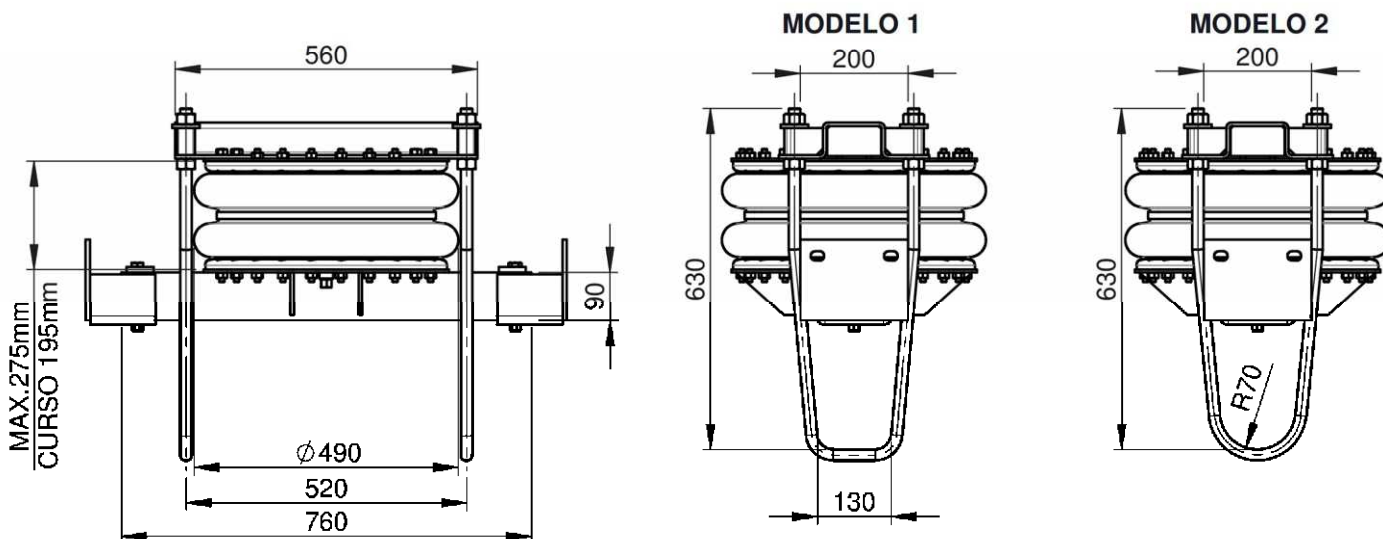


CÓDIGO	DESCRIÇÃO	MODELO	GRAMPO	APLICAÇÃO
1837370084	CONJ.FOLE PEQUENO / SEM INSTALAÇÃO	1	RET.600	TRUCK CAV.MEC
1837370429	CONJ.FOLE PEQUENO / SEM INSTALAÇÃO	2	RED.630	TRUCK 3/4" SILPA
1837370172	CONJ.FOLE PEQUENO / SEM INSTALAÇÃO	2	RED.600	"

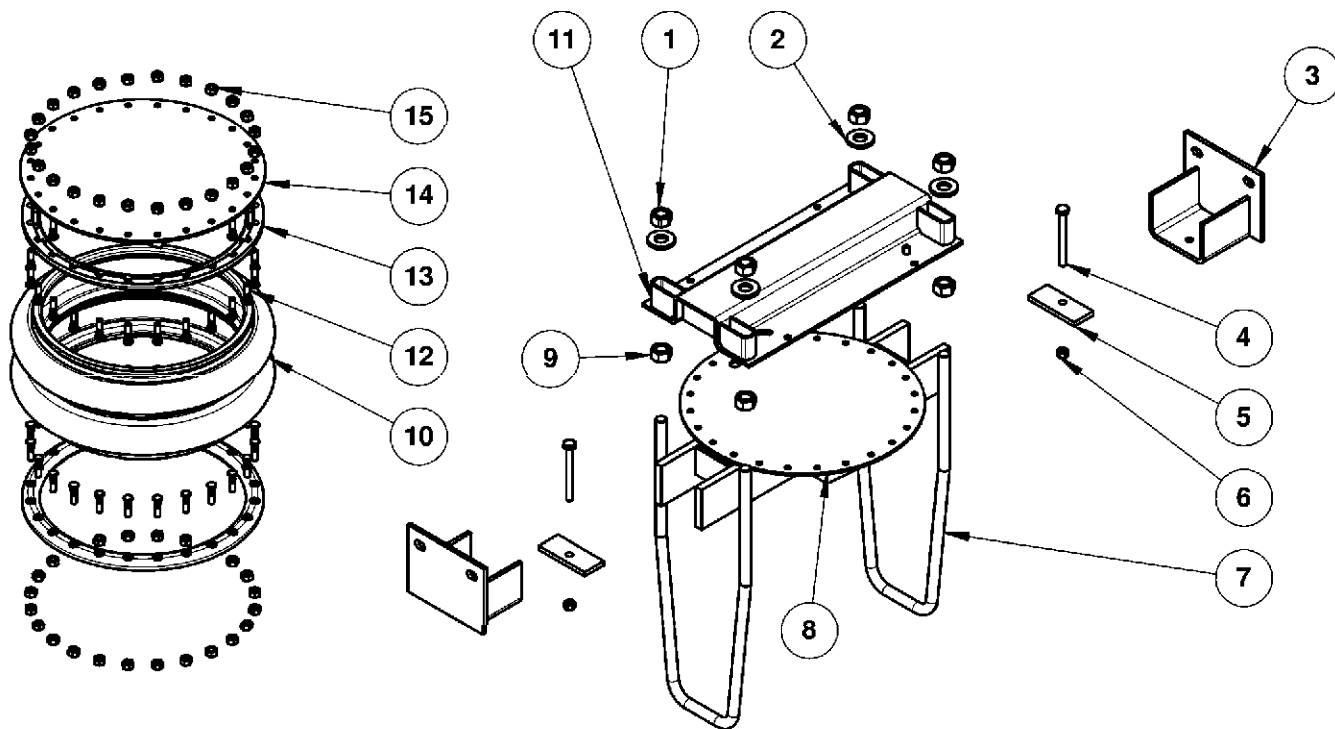


ITEM	CÓDIGO	DESCRIÇÃO	QUANT.
1	2100110238	PORCA 7/8" AUTO TRAVANTE	04
2	1010900043	ARRUELA	04
3	1837370072	FIXAÇÃO SUSPENSOR/04 REBAIXADO	02
4	2010110390	PARAFUSO SEXTAVADO M12x130	02
5	1837370635	ENCOSTO TRAVESSA INFERIOR	02
6	2100500159	PORCA SEXTAVADA M12	02
7	1800001097	GRAMPO 7/8"x600 RETANGULAR	02
7	1800001146	GRAMPO 7/8"x630 REDONDO	02
7	1800001085	GRAMPO 7/8"x600 REDONDO	02
8	1837370011	BASE INFERIOR	01
9	2100110081	PORCA SEXTAVADA 7/8" CHAVE 33	04
10	2210200015	FOLE PEQUENO	01
11	1837330360	TRAVESSA SUPERIOR	01
12	2030110103	PARAFUSO RECARTEILHADO M10x38	48
13	1837200300	ANEL BALÃO PEQUENO	02
14	1837330160	BASE SUPERIOR	01
15	2100500090	PORCA SEXTAVADA M10	48

SUSPENSOR PNEUMÁTICO PEQUENO - FIXAÇÃO RETA



CÓDIGO	DESCRIÇÃO	MODELO	GRAMPO	APLICAÇÃO
1837370111	CONJ.FOLE PEQUENO / SEM INSTALAÇÃO	1	RET.630	TRUCK SILPA
1837370350	CONJ.FOLE PEQUENO / SEM INSTALAÇÃO	2	RED.630	TRUCK DIVERSOS



ITEM	CÓDIGO	DESCRIÇÃO	QUANT.
1	2100110238	PORCA 7/8" AUTO TRAVANTE	04
2	1010900043	ARRUELA	04
3	1837320196	FIXAÇÃO SUSPENSOR/04 TRU/CAR	02
4	2010110390	PARAFUSO SEXTAVADO M12x130	02
5	1837370635	ENCOSTO TRAVESSA INFERIOR	02
6	2100500159	PORCA SEXTAVADA M12	02
7	1800001073	GRAMPO 7/8"x600 RETANGULAR	02
7	1800001146	GRAMPO 7/8"x630 REDONDO	02
8	1837370011	BASE INFERIOR	01
9	2100110081	PORCA SEXTAVADA 7/8" CHAVE 33	04
10	2210200015	FOLE PEQUENO	01
11	1837330360	TRAVESSA SUPERIOR	01
12	2030110103	PARAFUSO RECARTEADO M10x38	48
13	1837200300	ANEL BALÃO PEQUENO	02
14	1837330160	BASE SUPERIOR	01
15	2100500090	PORCA SEXTAVADA M10	48