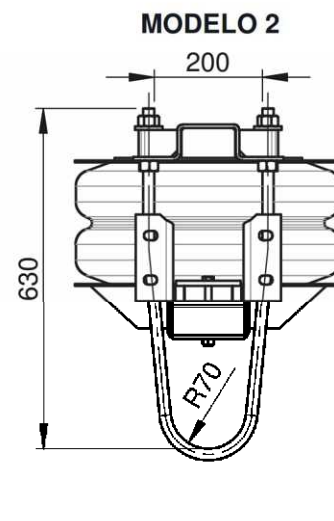
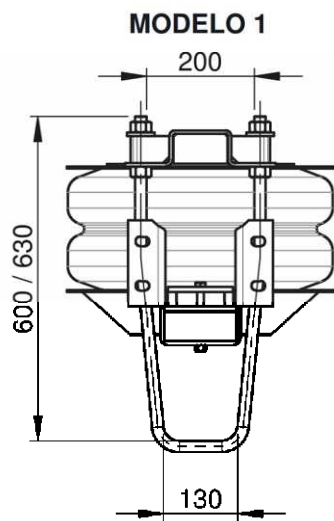
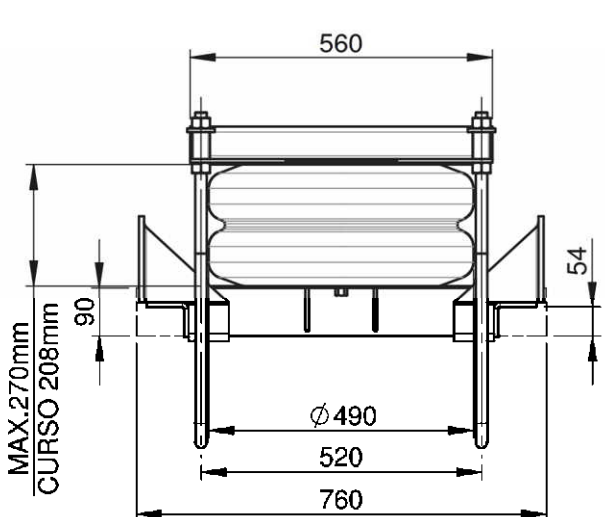
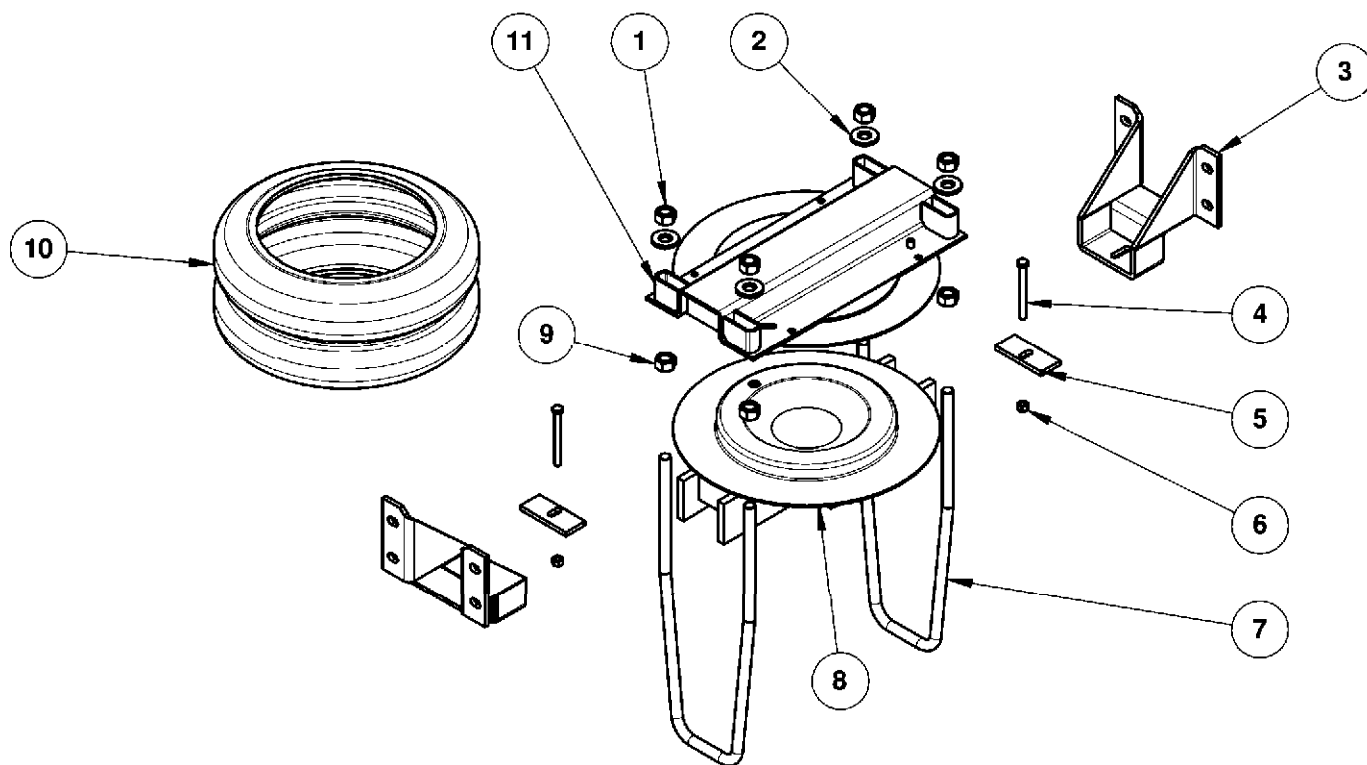


# SUSPENSOR PNEUMÁTICO PEQUENO DE ENCAIXE - FIXAÇÃO REBAIXADA

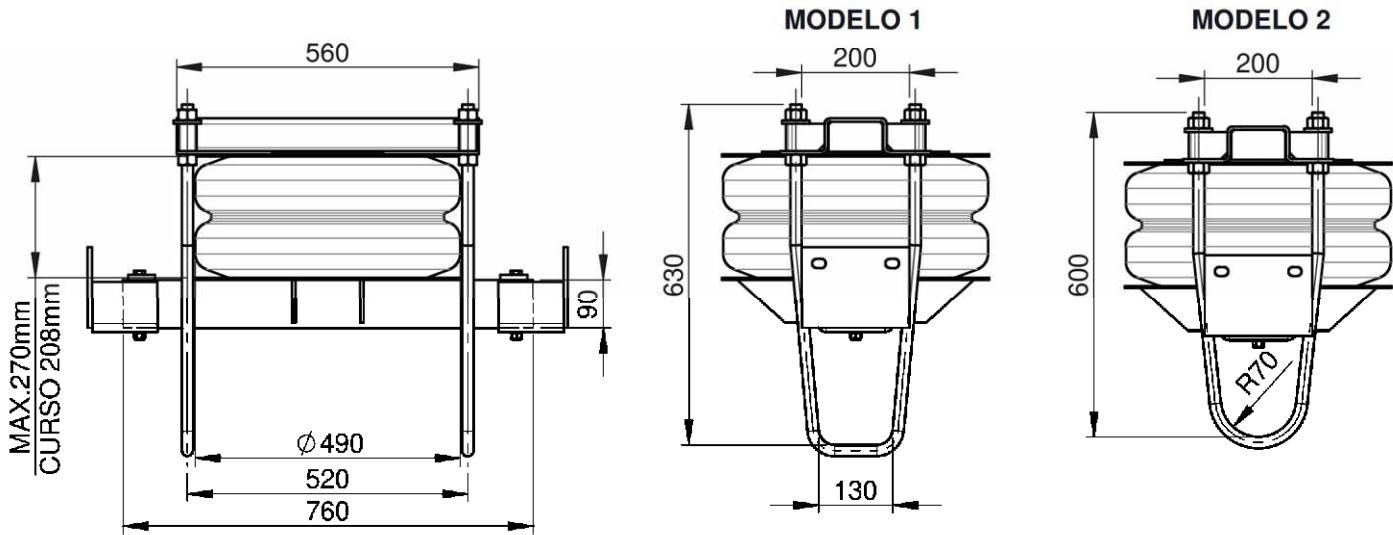


CÓDIGO	DESCRIÇÃO	MODELO	GRAMPO	APLICAÇÃO
1837380125	CONJ.FOLE PEQUENO / SEM INSTALAÇÃO	1	RET.600	TRUCK CAV.MEC
1837380413	CONJ.FOLE PEQUENO / SEM INSTALAÇÃO	1	RET.630	TRUCK 3/4" SILPA
1837380350	CONJ.FOLE PEQUENO / SEM INSTALAÇÃO	2	RED.630	"

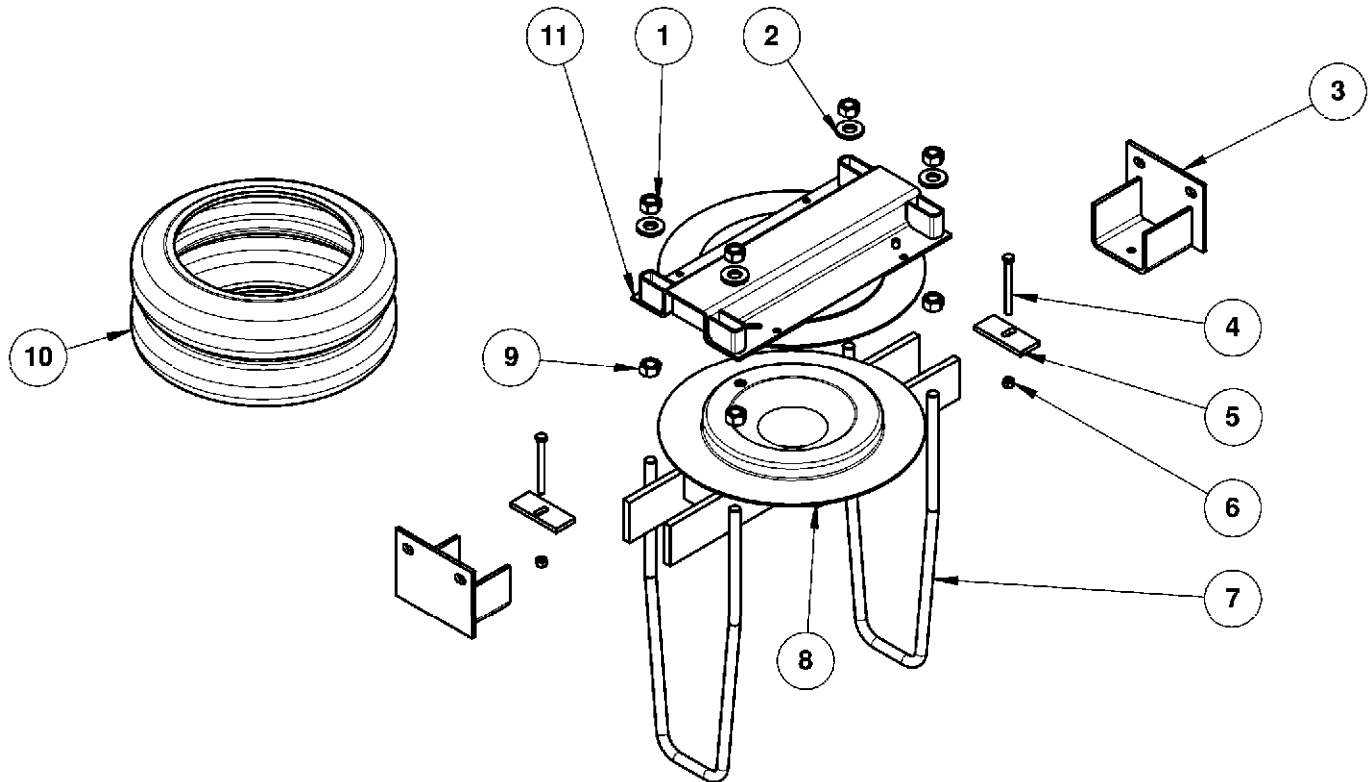


ITEM	CÓDIGO	DESCRIÇÃO	QUANT.
1	2100110238	PORCA 7/8" AUTO TRAVANTE	04
2	1010900043	ARRUELA	04
3	1837370072	FIXAÇÃO SUSPENSOR/04 REBAIXADO	02
4	2010110390	PARAFUSO SEXTAVADO M12x130	02
5	1837370635	ENCOSTO TRAVESSA INFERIOR	02
6	2100500159	PORCA SEXTAVADA M12	02
7	1800001097	GRAMPO 7/8"x600 RETANGULAR	02
7	1800001073	GRAMPO 7/8"x630 RETANGULAR	02
7	1800001146	GRAMPO 7/8"x630 REDONDO	02
8	1837380037	BASE INFERIOR	01
9	2100110081	PORCA SEXTAVADA 7/8" CHAVE 33	04
10	2210200094	FOLE PEQUENO	01
11	1837380074	TRAVESSA SUPERIOR	01

# SUSPENSOR PNEUMÁTICO PEQUENO DE ENCAIXE - FIXAÇÃO RETA



CÓDIGO	DESCRIÇÃO	MODELO	GRAMPO	APLICAÇÃO
1837380101	CONJ.FOLE PEQUENO / SEM INSTALAÇÃO	1	RET.630	TRUCK SILPA
1837380113	CONJ.FOLE PEQUENO / SEM INSTALAÇÃO	2	RED.600	TRUCK DIVERSOS



ITEM	CÓDIGO	DESCRIÇÃO	QUANT.
1	2100110238	PORCA 7/8" AUTO TRAVANTE	04
2	1010900043	ARRUELA	04
3	1837320196	FIXAÇÃO SUSPENSOR/04 TRU/CAR.	02
4	2010110390	PARAFUSO SEXTAVADO M12x130	02
5	1837370635	ENCOSTO TRAVESSA INFERIOR	02
6	2100500159	PORCA SEXTAVADA M12	02
7	1800001073	GRAMPO 7/8"x630 RETANGULAR	02
7	1800001085	GRAMPO 7/8"x600 REDONDO	02
8	1837380037	BASE INFERIOR	01
9	2100110081	PORCA SEXTAVADA 7/8" CHAVE 33	04
10	2210200094	FOLE PEQUENO	01
11	1837380074	TRAVESSA SUPERIOR	01