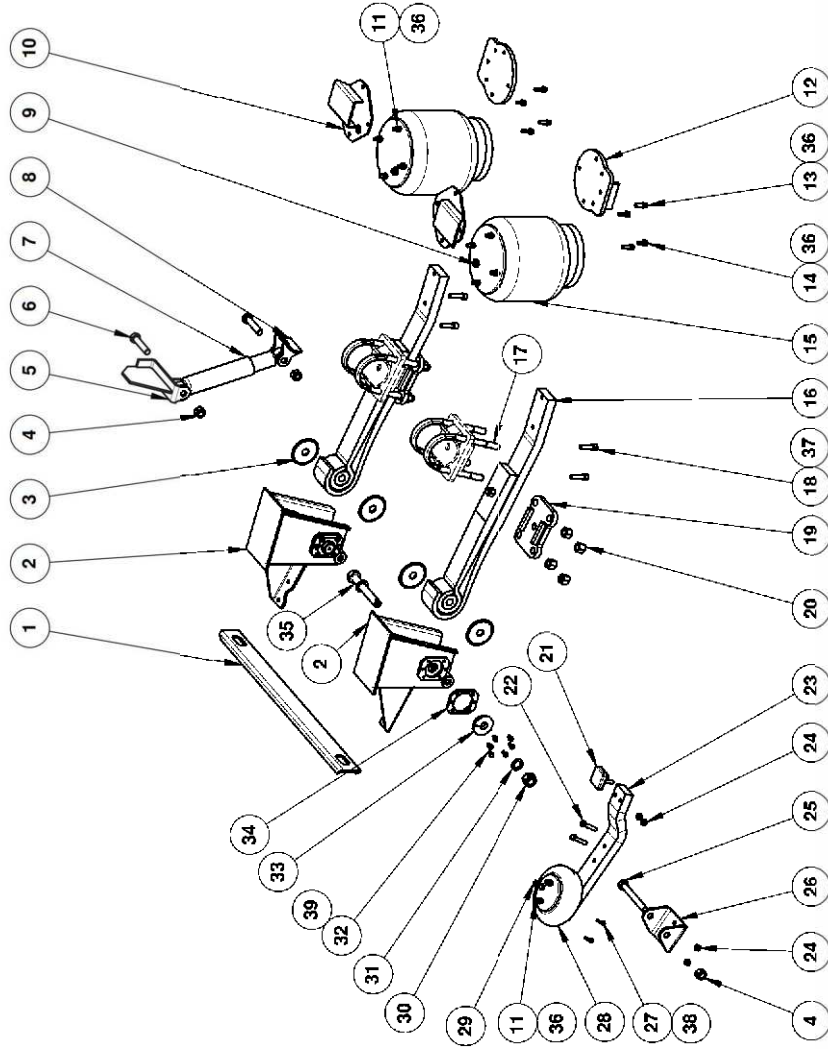


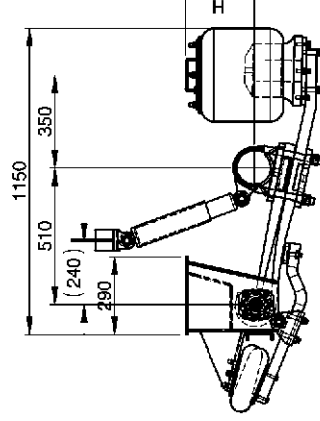
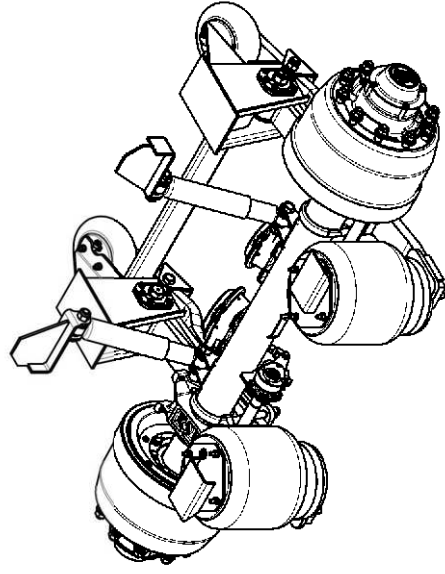
SUSPENSÃO PNEUMÁTICA REBAIX.

MOLA RETA COM SUSPENSOR - COD.1150101384

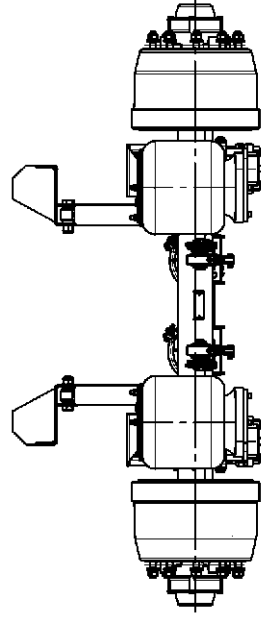


SUSPENSÃO PNEUMÁTICA REBAIX.

MOLA RETA COM SUSPENSOR - COD.1150101384



H = ALTURA DE TRABALHO	
IDEAL	258mm
MAXIMO	292mm

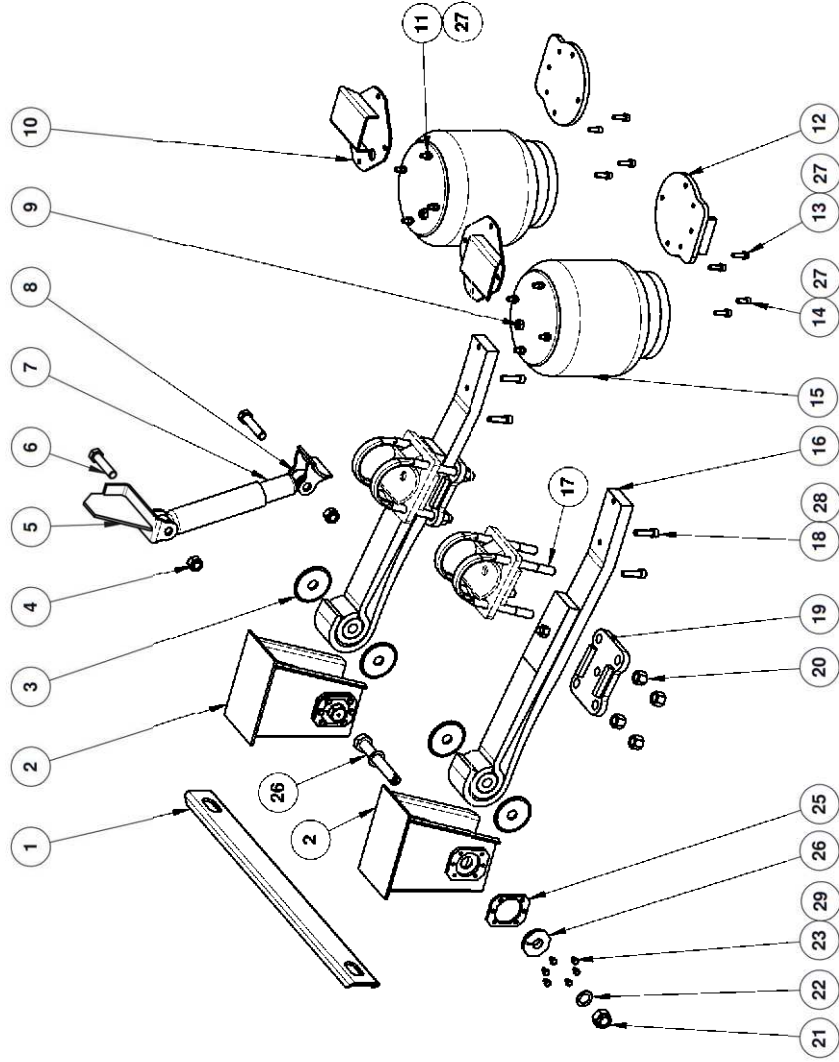


ITEM	CÓDIGO	DESCRIÇÃO	QUANT.	ITEM	CÓDIGO	DESCRIÇÃO	QUANT.
1	1150101396	TRAVESSA SUPORTE	01	21	2210210045	BATENTE SUSPENSOR	02
2	1150101400	SUPORTE MOLA DIR.	01	22	2010120024	PARAFUSO SX 1/2"x2"	04
3	1150100386	SUPORTE MOLA ESQ.	01	23	1150101626	BRACO SUSPENSOR	02
4	2100460109	ARRUELA ENCOSTO	04	24	2100110184	PORCA SX 1/2" TORQUE	08
5	1150171031	PORCA M24 AUTO TRAVANTE	06	25	2010170013	PARAFUSO SX M24x200	02
6	2100460109	SUPORTE AMORTECEDOR	02	26	1150101347	MANCAL ARTICULAÇÃO	02
7	2210210148	PARAFUSO M24x115	04	27	2010320239	PARAFUSO SX M8x35	04
8	1150101213	AMORTECEDOR (45145 COFAP)	02	28	2210200160	MOLA SUSPENSOR	02
9	2180110150	CJ SUPORTE AMORTECEDOR	02	29	2190110166	JOELHO MACHO	02
10	1150100151	UNIÃO MACHO M22xM10	02	30	2100460110	PORCA SX M30 AUTO TRAV.	02
11	2100500119	FIXAÇÃO SUPERIOR FOLE	02	31	1270200021	ARRUELA LISA	04
12	1150100212	PORCA SX M12x1,75	12	32	2010310019	PARAFUSO SX M10x20	24
13	2020120021	CJ DISCO INFERIOR	02	33	1150161496	GUIA OITAVADO	04
14	2020120070	PARAFUSO ALLEN M12x40	06	34	1150190778	TRAVA INTERIÇA	04
15	2210200135	PARAFUSO ALLEN M12x30	02	35	1150100635	PINO ARTICULAÇÃO	02
16	1790100184	MOLA FOLE (556 0 2 8550 ST150)	02	36	2130210053	ARRUELA PRESSÃO 1/2"	20
17	1800001235	MOLA AÇO	02	37	2130220046	ARRUELA PRESSÃO M14	04
18	2020120045	GRAMPO MOLA	04	38	2130220022	ARRUELA PRESSÃO M8	04
19	1150161423	PARAFUSO ALLEN M14x60	04	39	2130220009	ARRUELA PRESSÃO M10	24
20	2100110226	APOIO INFERIOR	02				
		PORCA GRAMPO	08				

OBS.: USAR EIXO REDONDO CONFORME LARGURA DA CARRETA

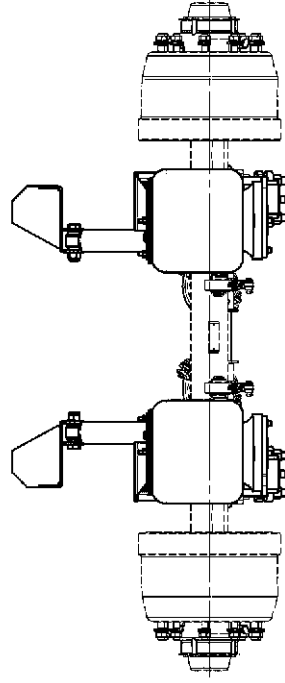
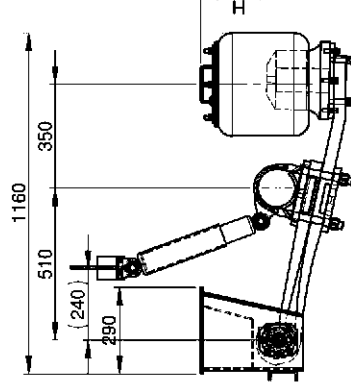
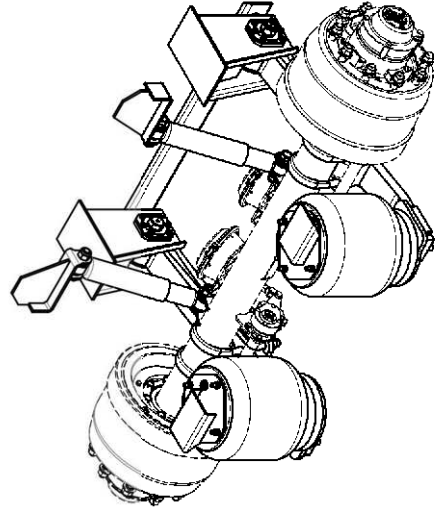
SUSPENSÃO PNEUMÁTICA REBAIX.

MOLA RETA SEM SUSPENSOR - COD.1150101200



SUSPENSÃO PNEUMÁTICA REBAIX.

MOLA RETA SEM SUSPENSOR - COD.1150101200



ITEM	CÓDIGO	DESCRIÇÃO	QUANT.	ITEM	CÓDIGO	DESCRIÇÃO	QUANT.
1		TRAVESSA SUPORTE	01	16	1790100184	MOLA AÇO	02
2	1150100413	SUPORTE MOLA	02	17	1800001235	GRAMPO MOLA	04
3	1150100386	ARRUELA ENCOSTO	04	18	2020120045	PARAFUSO ALLEN M14x60	04
4	2100460109	PORCA M24 AUTO TRAVANTE	06	19	1150161423	APOIO INFERIOR	02
5	1150171031	SUPORTE AMORTECEDOR	02	20	2100110226	PORCA GRAMPO	08
6	2010160049	PARAFUSO M24x115	04	21	2100460110	PORCA SX M30 AUTO TRAV.	02
7	2210210148	AMORTECEDOR (45145 COFAP)	02	22	1270200021	ARRUELA LISA	04
8	1150101213	CJ SUPORTE AMORTECEDOR	02	23	2010310019	PARAFUSO SX M10x20	24
9	2180110150	UNIÃO MACHO M22xM10	02	24	1150161496	GUIA OITAVADO	04
10	1150100151	FIXAÇÃO SUPERIOR FOLE	02	25	1150190778	TRAVA INTERIÇA	04
11	2100500119	PORCA SX M12x1,75	12	26	1150100635	PINO ARTICULAÇÃO	02
12	1150100212	CJ DISCO INFERIOR	02	27	2130210053	ARRUELA PRESSÃO 1/2"	16
13	2020120021	PARAFUSO ALLEN M12x40	06	28	2130220046	ARRUELA PRESSÃO M14	04
14	2020120070	PARAFUSO ALLEN M12x30	02	29	2130220009	ARRUELA PRESSÃO M10	24
15	2210200135	MOLA FOLE (556 0 2 8550 ST150)	02				

OBS.: USAR EIXO REDONDO CONFORME LARGURA DA CARRETA

H = ALTURA DE TRABALHO	
IDEAL	258mm
MAXÍMO	292mm